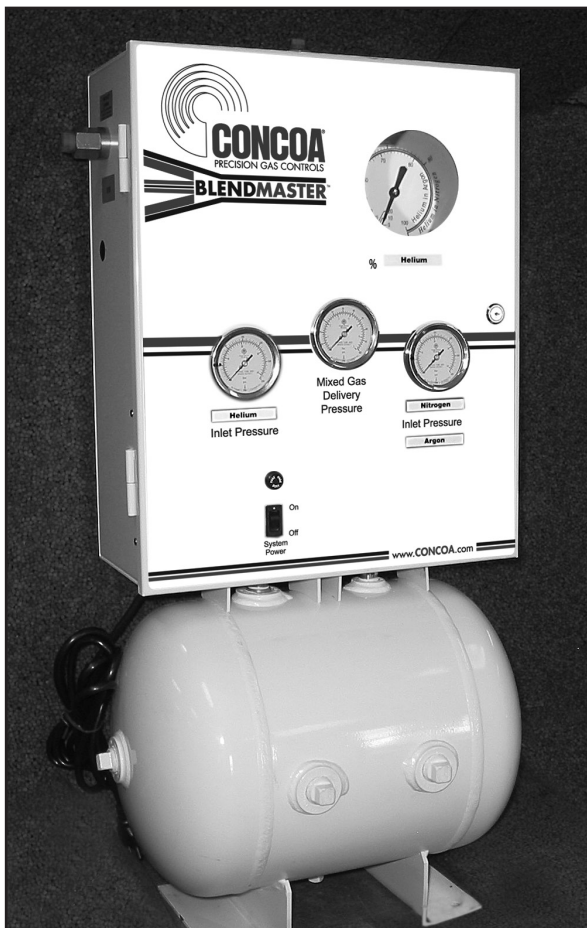


## 6



Mieszarka ta dokładnie miksuje mieszaniny dwuskładnikowe na potrzeby produkcji metalowej. Dwutlenek w glą i hel dostarczane s do tych przemysłowych zastosowa wymagaj cych powtarzalno ci i kontroli. Dost pne do monta u ciennego i podłogowego, i konfiguracji 120 volt i 220 volt. Mieszarka ta dostarcza elastyczno co daje niski koszt własno ci.

### Cechy

- **Technologia wyrównująca ciśnienie**  
Zachowuje dokładno mieszania w zmiennych warunkach
- **0-100% wskaźnik regulacji**  
Zapewnia 1,000 CFH dla wszystkich mieszanin
- **Technologia podwójnej kopuły**  
Zapewnia dokładno mieszania poprzez eliminowanie spadku ci nienia podczas du ych przepływów
- **Zrównoważony regulator**  
Dostarcza stał kontrol ci nienia w trakcie wysokich przepływów

### Applications

#### Laser Welding

25-50% Argon, balance He  
Enables higher travel speeds

#### GMAW (MiG) Welding

0-10% CO<sub>2</sub> Mild Steel  
Deep penetrating spray transfer  
15-25% CO<sub>2</sub> Mild Steel  
Spatter-free short arc transfer

### Materials

#### Case

Powder-coated steel  
Not designed for use outdoors

#### Surge Tank

Seven gallon (26.5 Liters)

#### Pressure Control Mechanism

Brass barstock  
Gas piloted

### Specifications

#### Flow Capacity

1000 SCFH (28.3 M<sup>3</sup>/H)

#### Inlet Supply Pressure Requirements

100 - 125 PSIG (7 - 8.6 BAR)

#### Mixed Gas Outlet Pressure

10 - 45 PSIG (.7 - 3.1 BAR)

#### Power Requirements

110/220 VAC (50 - 60 Hz)

#### Ambient Atmosphere and Gas Supply

##### Temperature

32°F to 100°F (0°C to 38°C)

##### Accuracy

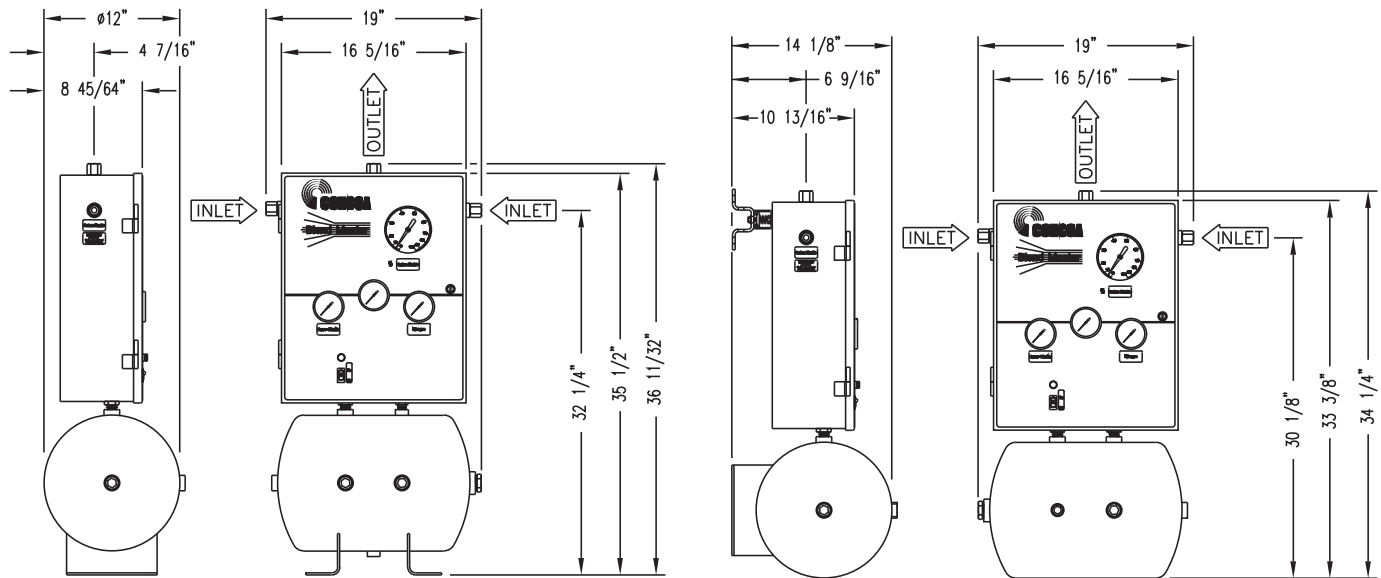
± 1.5%

##### Weight

102 lbs. (46 kg)

## Available Mounting Information for the 652 Series BlendMaster 1000

Gas Blending



Floor-Mounted

Wall-Mounted

### Ordering Information

	A	B	C	D	E	F
Series	Major Gas	Minor Gas	Monitoring*	Assembly	Secondary Scale Major Gas	Secondary Scale Minor Gas
652	1: Argon	0: N/A	0: No Alarm	1: 110V Floor Mount	0: None	0: None
	5: Nitrogen	1: Argon	7: Low Pressure Alarm Capable*	2: 110V Wall Mount	1: Argon	1: Argon
		2: Carbon Dioxide		5: 220V Floor Mount	5: Nitrogen	2: Carbon Dioxide
		3: Helium		6: 220V Wall Mount		3: Helium
	5: Nitrogen				5: Nitrogen	

\* Remote Alarm Not Included

### Related Options

Option	Order Number	Description
Advantium 2 Remote Alarm	575-0023-01-000	Provides audible and visual notification of a depleted supply bank to a remote location. (See page 48 for full list of options)
Advantium Monitoring Software	529-5390	Real-time systems monitoring with email or fax notification. (See page 47 for full list of options)