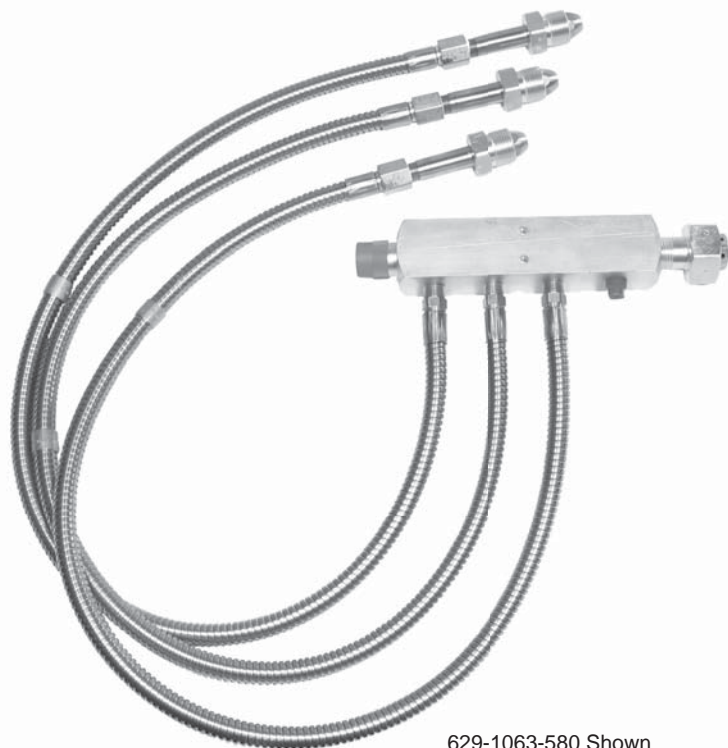


Kolektor z serii 629



629-1063-580 Shown

Urządzenie z serii 629 jest elastycznym systemem dystrybucji gazu, który może być skonfigurowany jako gazowy lub wentylacyjny kolektor. Skonfigurowany jako gazowy kolektor, 629 oferuje doskonałą zdolność przepływu z puszek z cieczą lub z wysoko ciśnieniowych cylindrów do urządzenia CONCOA kontrolującego ciśnienie. Skonfigurowany jako wentylacyjny kolektor, 629 wyrównuje ciśnienie każdego cylindra cieczowego. Pozwala to na pracę z maksymalną zdolnością przepływu z minimalnymi stratami.

Cechy

- **Kolektor wentylacyjny przekracza przepływ krytyczny**
Chroni przewody przed owijaniem
- **Dysk zabezpieczający**
Chroni kolektor przed wysokim ciśnieniem
- **Kompaktowa modułowa konstrukcja**
Możliwość rozbudowy
- **Różnorodne węże**
Kompatybilność gazu
- **Zintegrowane złącze 1/2" MPT**
Zmniejsza wycieki
- **Elastyczna konstrukcja**
Może być używana z przełącznikiem serii 600 lub systemem dostawy 623

Applications

Cryogenic Laser Assist

Nitrogen
Oxygen

High Flow Blanketing

Carbon dioxide
Inert gases

Gas Blending

Argon primary supply

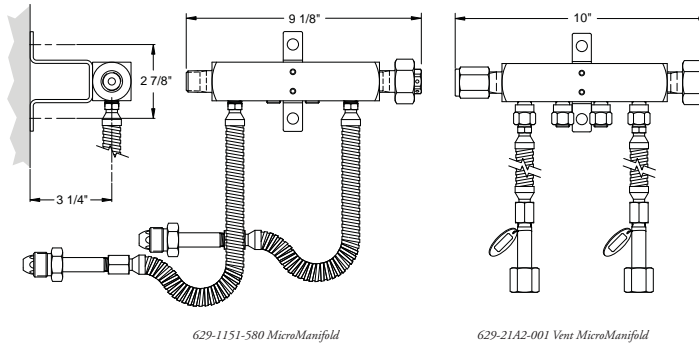
Materiały

Konstrukcja z mosiądzu

Specifications

Maximum Inlet Pressure
4500 psi (310 BAR)
Temperature Range
-320 F to 165 F
Inlet Connections
1/4" F-NPT
Outlet Connections
1/2" M-NPT
Weight (Manifold & bracket)
14.5 lbs. (6.58kg.)

System Diagram



Series	A Manifold Type	B Orientation	C Pigtail Style	D Cylinders/ Side	F Connection	G Option
629		0: Simplex (right bank)	0: No Pigtails		Please specify inlet connection. Use -001 for pigtail options 0, A or B. CGA DIN 477 BS 341 and others available	F: Flashback Arrestor
	1: MicroManifold (No Gauges)	1: Simplex (left bank)	1: 36" Rigid Brass*	1: 1 Cyl.		
	2: Vent MicroManifold (No Gauges)	2: Duplex (right and left bank)	2: 24" Rigid Copper*	2: 2 Cyl.		
	3: MicroManifold (600 PSI/ BAR Gauges)	3: Simplex (right bank with P/S)*	3: 72" Flexible Stainless Steel Core and Armor Cased*	3: 3 Cyl.		
	4: MicroManifold* (600 PSI/ BAR P/S Gauges)	4: Simplex (left bank with P/S)*	4: 24" Flexible Stainless Steel-braided with PTFE lining*	4: 4 Cyl.		
	5: MicroManifold (4,000 PSI/ BAR Gauges)	5: Duplex (right and left bank with P/S)*	5: 36" Flexible Stainless Steel Core and Armor Cased*	5: 5 Cyl.		
	6: MicroManifold* (4,000 PSI/BAR P/S Gauges)		6: 36" Flexible Stainless Steel-braided with PTFE lining*	6: 6 Cyl.		
	7: MicroManifold (6,000 PSI/ KPA Gauges)		7: 24" Flexible Stainless Steel Core and Armor Cased*	7: 7 Cyl.		
	8: MicroManifold* (6,000 PSI/BAR Gauges)			8: 8 Cyl.		
			9: 72" Flexible Stainless Steel-braided with PTFE lining*			
			A: 72" Flexible Stainless Steel-braided with PTFE lining Inert or CO ² †			
			B: 72" Flexible Stainless Steel-braided with PTFE lining Oxygen†			
			C: 24" Flexible Stainless Steel-braided with PTFE Core*			
			D: 36" Flexible Stainless Steel-braided with PTFE Core*			
			E: 72" Flexible Stainless Steel-braided with PTFE Core*			
			K: 72" Flexible Stainless Steel Core and Armor Cased 4,500 PSI†			
			L: 36" Flexible Stainless			

Key:
 * Required for Alarm Capability
 ** Valid with A=1,3,4,5 and 6
 † Valid with A=1,7 and 8
 †† Valid with A=2

Related Options

Option	Stock No.	Description
Burst Disk Kit	829-9960	1/2" MPT replacement burst disk kit
Gas Extension Kit	829-9961	Four cylinder manifold extension block with mounting hardware
Vent Extension Kit	829-9962	Four cylinder vent manifold extension block with mounting hardware
Floor Stand	830-7437	Single manifold floor stand provides support for up to two consecutive manifold extensions