



Mass Flowmeters and Controllers

Przeprawomierz CONCOA (MFM) oraz regulator przepływu (MFC) oparte są na konstrukcji modułowej. We wnętrzu każdego urządzenia znajduje się izolowany czujnik termiczny, który zapewnia przekazanie stabilnego sygnału. Czujnik ten przeznaczony jest, aby wyeliminować zmiany czasu przestoju z powodu zatkania. Dodatkowo, konstrukcja MFM/MFC posiada integralny filtr oraz łatwo wymienną kartę elektroniczną.



MFC 202 Shown

Cechy	Zastosowania
±1% Of full-scale accuracy ¹	Hest na sncne'no
SpfawXnona nienawoXno	6aXanie a eXycne
Range–20,000 SCCM (N ₂ equivalent)	Naparowywanie
NIST kalibracja	R&D i przepływy procesowe
	P przewodniki procesowe
	Monitorowanie zanieczyszczenia
	Mieszanie gazu
	Chromatografia

Specyfikacje

MFM 200	
Dokładność i linearność	±1% F.S.
Powtarzalność	±0.05% F.S.
Standardowe ciśnienie	500 PSIG (34 BAR)
Współczynnik ciśnienia	-0.0067%/PSI (0-1000 PSIG/0-70 BAR N ₂) typical
Szczelność	<1x10 ⁻⁹ SCCS
Współczynnik temperatury	Zero ±0.035% FS/°C (0-60°C) Span ±0.05% RDG/°C (0-60°C)
STP	0°C and 760 TORR
Moc	±15 VDC @ ±25 mA
Sygnał przepływu	(Inherently linear) 0-5.00 VDC
Materiał	316 stainless steel, Viton®, 82/18 Au/Ni braze, trace silver solder
Złącze	15-pin subminiature D
Waga	1.8 lb (0.82 kg)

MFC 202	
Accuracy ¹ and Linearity	±1% F.S.
Repeatability	±0.05% F.S.
Standard Pressure Rating	500 PSIG (34 BAR)
Pressure Coefficient	-0.0067%/PSI 0-1000 PSIG (0-70 BAR) N ₂ typical
Control Valve DP ²	15-65 PSIG (1-4.5 BAR)
Leak Integrity	<1x10 ⁻⁹ sccs
Temperature Coefficient ³	Zero ±0.035% FS/°C 0-60°C (0-140°F) Span ±0.05% RDG/°C (0-60°C)
STP	0°C and 760 TORR
Power	±15 VDC @ ±60 mA/-185 mA
Flow Signal	(Inherently linear) 0-5.00 VDC
Command Signal	0-500 VDC or 4-20 mA
Wetted Material	316 nierdzewna stal, 302 nierdzewna stal, nikiel, Viton®, 82/18 Au/Ni braze, trace silver solder, Kalrez®
Connector	15-pin subminiature D
Weight	1.8 lb (0.82 kg)

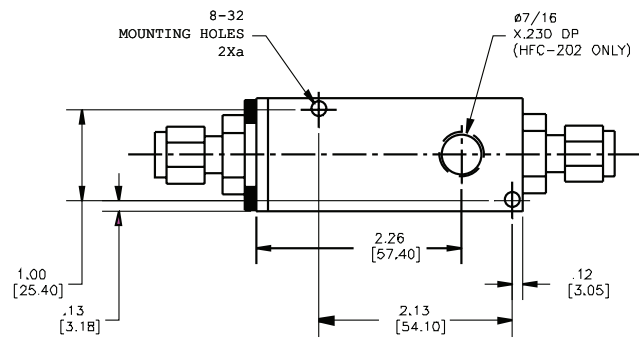
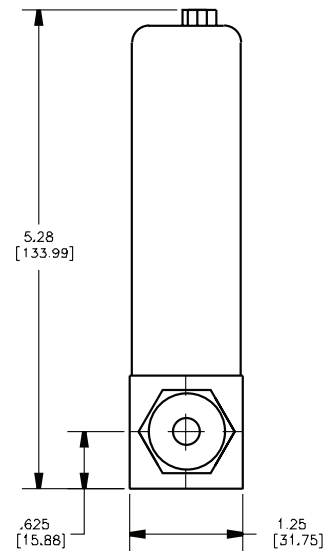
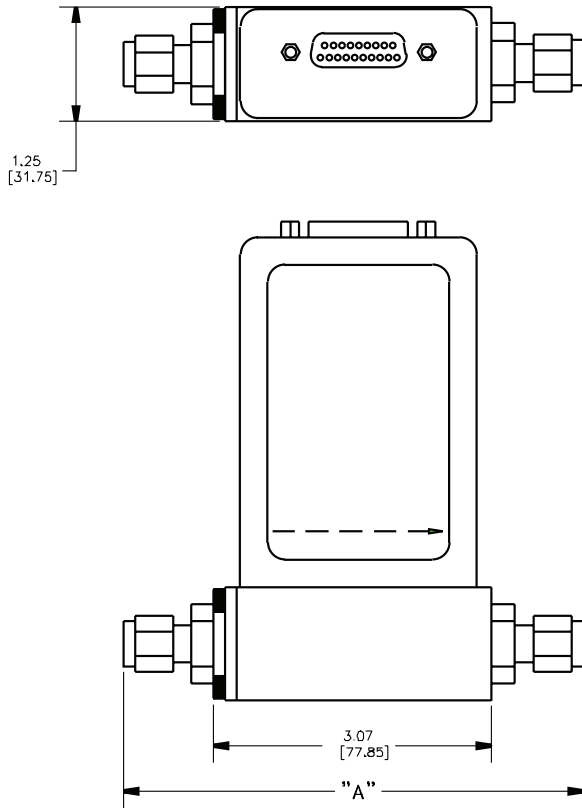
¹ See product manual for critical information on instrument accuracy and the use of GCFs (gas conversion factors). Stated accuracy is for nitrogen or other gas specific calibration and use with this gas only.

² Consult CONCOA for other pressures.

³ Specifications listed are for Revision G electronics (81-275).

MFM & MFC Fitting Type	Dim "A"
1/8" tube fitting with nut	4.84 (122.94)
1/4" tube fitting with nut	5.02 (127.51)

Installation Dimensions



Mass Flow Meter Ordering Information

Part Number	Range NEFR	Fitting
MFM 200-2-10	0-10 SCCM	1/8"
MFM 200-2-100	0-100 SCCM	1/8"
MFM 200-2-500	0-500 SCCM	1/8"
MFM 200-2-1000	0-1000 SCCM	1/8"
MFM 200-4-3L	0-3 SLM	1/4"
MFM 200-4-5L	0-5 SLM	1/4"
MFM 200-4-10L	0-10 SLM	1/4"
MFM 200-4-20L	0-20 SLM	1/4"

Mass Flow Controller Ordering Information

Part Number	Range NEFR	Fitting
MFC 202-2-10	0-10 SCCM	1/8"
MFC 202-2-100	0-100 SCCM	1/8"
MFC 202-2-500	0-500 SCCM	1/8"
MFC 202-2-1000	0-1000 SCCM	1/8"
MFC 202-4-3L	0-3 SLM	1/4"
MFC 202-4-5L	0-5 SLM	1/4"
MFC 202-4-10L	0-10 SLM	1/4"
MFC 202-4-20L	0-20 SLM	1/4"