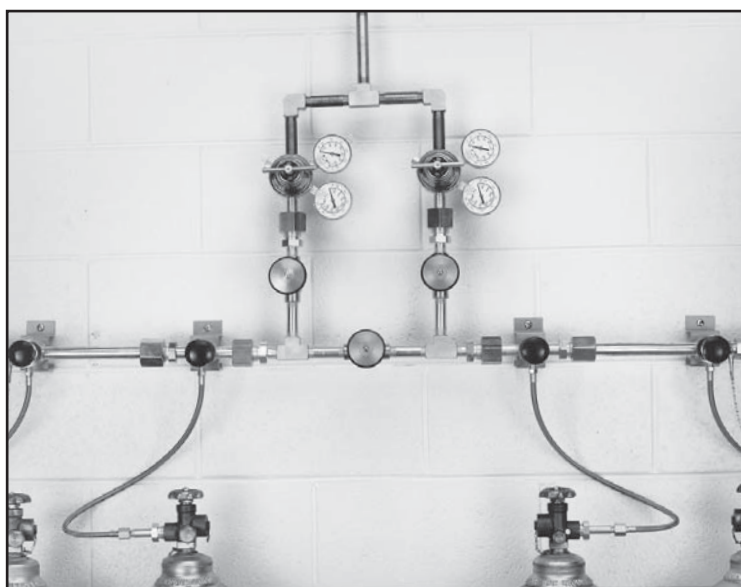


Urządzenie z serii 634



Urządzenie z serii 634 oferuje stałą dostawę gazu przez dwa wytrzymałe regulatory. Regulatory powinny być zainstalowane w punkcie wykorzystania, aby zapewnić stałą dostawę ciśnienia. Zastosowanie acetylenu wymaga bezpieczników gazowych na przewodach.

Cechy:

- **Pół-automatyczne przełączniki ciśnień**
Stać dostawa
- **Integralne regulatory 6700**
Zdolność wysokiego przepływu
- **Zakres ciśnienia 0-15 do 0-200 PSIG**
Szeroki zakres zastosowań
- **Integralny system kolektora**
Łatwa instalacja
- **Lewy i prawy zbiornik**
Zachowuje dostawę rezerwy

Zastosowania

Źródło dostawy

200 PSIG dostawa ciśnienia z wytycznymi NFPA bez ograniczania przepływu

Gazy palne

Bezpieczna dostawa acetylenu i innych gazów palnych stosowanych do cięcia, ogrzewania i spawania z regulacją OSHA. Zastosowanie acetylenu wymaga użycia bezpieczników gazowych na przewodach.

Materiały

Konstrukcja regulatora

Mosiądz

Pokrywa regulatora

Kuty mosiądz

Główny zawór

Kuty mosiądz

Membrany

Neopran

Wewnętrzne uszczelki

PTFE Tefl on®

Gniazdko

Viton®

Rurowanie

Kuty mosiądz

Specyfikacje

Maksymalne ciśnienie wlotowe

3000 PSIG (210 BAR)

Temperatura

-40 do 140°F (-40 do 60°C)

Maksymalny przepływ

6000 SCFH (2830 lpm)

Złącze wylotowe

½" FPT

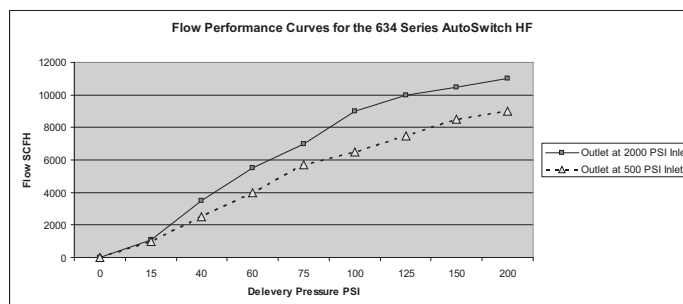
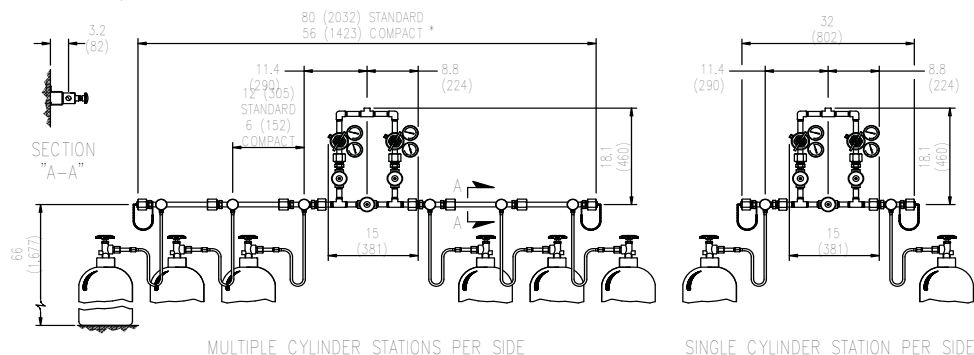
Waga

23 lbs. (10.4 kg)

SYSTEMY PRZEŁĄCZANIA GAZOWEGO



Montowanie urządzenia z serii 634



Dane dotyczące zamówień

Seria	A Ciśnienie wylotowe	B Kolektor	C Przewód	D Stacje	E -CGA	F
634	1: 0-15 PSIG	1: Standardowa długość (12" między stacjami) z 1 cylindrem		1: Jedna stacja	Przewody z PTFE dla dostawy tlenu zawierają akumulator, który chroni przed zapłonem ścisłania izotermiczne go. Nie do użycia z helem lub wodorem.	C: Wyloty Inlets CO ₂ & Inert F: Bezpieczniki dla 300, 410, 510 R: Wyloty Inlets Ar, H ₂ , O ₂ , O ₂ Mix
	2: 0-40 PSIG		2: 24" Twarda miedź	2: Dwie stacje		
	3: 0-120 PSIG	3: Standardowa długość (12" między stacjami) z 2 cylindrami	3: 72" Pancierz z nierdzewnej stali z nierdzewnym rdzeniem stalowym	3: Trzy stacje		
	4: 0-200 PSIG	4: Kompaktowa długość (6" między stacjami) z 1 cylindrem	4: 24" Oplecenie z nierdzewnej stali z okładziną z PTFE	4: Cztery stacje		
	5: 0-15 PSIG (Redline)		5: 36" Pancierz z nierdzewnej stali z nierdzewnym rdzeniem stalowym	5: Pięć stacji		
		6: Kompaktowa długość (6" między stacjami) z 2 cylindrami	6: 36" Oplecenie z nierdzewnej stali z okładziną z PTFE	6: Sześć stacji		
			7: 24" Pancierz z nierdzewnej stali z nierdzewnym rdzeniem stalowym	7: Siedem stacji		
			8: 36" Bezpiecznik z twardej miedzi	8: Osiem stacji		
			9: 72" Flexible Stainless Steel-braided with PTFE lining	9: Dziewięć stacji		

Powiązane opcje

Opcje	Numer	Opis
Kolektor podłogowy	830-7437	Wspiera 2 standardowe długości kolektora
Regulatory	Strona 40	Dokładna dostawa ciśnienia
Bezpieczniki gazowe	801-8530	Zastosowanie acetylenu wymaga bezpieczników gazowych na przewodach.