

Kolektor z serii 629

Kolektor z serii 629 jest elastycznym systemem dystrybucji gazu, który może być skonfigurowany jako gazowy lub wentylacyjny kolektor. Skonfigurowany jako gazowy kolektor, 239 oferuje doskonały gazowy przepływ do urządzenia CONCOA kontrolującego ciśnienie. Skonfigurowany jako kolektor wentylacyjny, 629 wyrównuje ciśnienie każdego cylindra. To pozwala każdemu cylindrowi w maksymalnym przepływie z minimalnymi stratami.

Cechy

- *Kolektor wentylacyjny*
Przeciwdziała niekontrolowane poruszanie się przewodów
- *Bezpieczny dysk*
Chroni kolektor przed wysokim ciśnieniem
- *Kompaktowy modułarny model*
Zapewnia proste pole rozbudowy
- *Kompatybilność*
Universal gas compatibility
- *Zintegrowane złącze 1/2 MPT*
Zmniejsza wycieki
- *Elastyczna konstrukcja*
Może być używana z przełącznikiem serii 600



629-1163-580 Shown

Ask About Our

EXTENDED
WARRANTY

On This CONCOA Product

Zastosowania

Dostawa gazów pomocniczych

Azot
Tlen

Gazy pomocnicze z dostawy wysoko ciśnieniowej

Powietrze
Azot
Tlen

Przemysł metalurgiczny

Argon
Dwutlenek węgla
Hel
Azot
Tlen

Materiały

Konstrukcja

Mosiądz

Specyfikacje

Maksymalne ciśnienie wlotowe

4,500 PSIG (310 BAR)

Temperatura

0 to 140°F (-18 to 60°C)

Połączenie wlotowe

Four 1/4" FPT
One 1/2" FPT

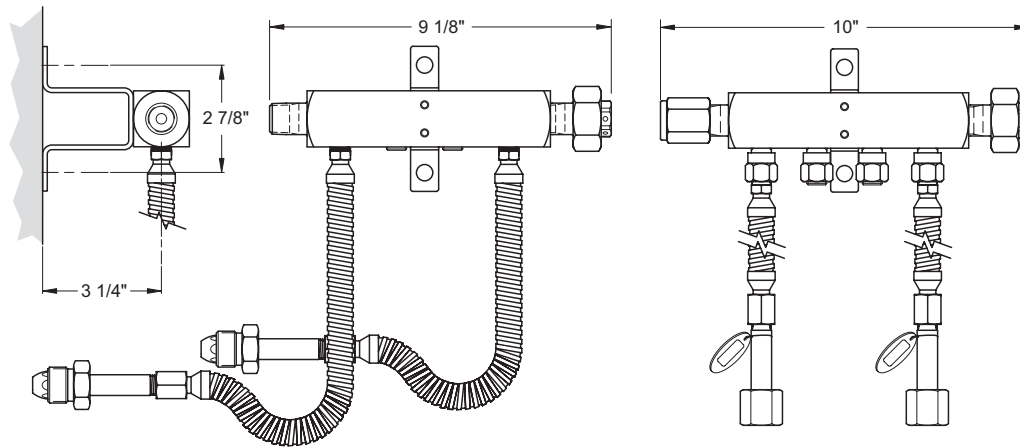
Połączenie wylotowe

1/2" MPT

Waga

4.20 lbs. (1.91 kg)

Instalacja



629-1151-580 MicroManifold

629-21A2-001 Vent MicroManifold

Dane dotyczące zamówień

629	A	B	C	D	CB	Włot	Opcja
Seria 629	Kolektor	Orientacja	Przewody	Cylindry	Połączenia	Dodatki	
	1: Kolektor (brak miernika)	0: Jednokierunkowy (prawy zbiornik)	0: Brak przewodów	1: Jeden	CGA DIN 477 BS 341	F: Bezpieczniki gazowe	
	2: Kolektor wentylacyjny (brak miernika)	1: Jednokierunkowy (lewy zbiornik)	1: 36" twardy mosiądz	2: Dwa			
	3: MicroManifold (600 PSI/BAR)	2: Dwukierunkowy (prawy i lewy zbiornik)	2: 24" twarda miedź	3: Trzy			
	4: Kolektor (600 PSI/BAR)	3: Jednokierunkowy (prawy zbiornik)	3: 72" rdzeń z nierdzewnej stali oraz pancierz w osłonie	4: Cztery			
	5: Kolektor (4,000 PSI/BAR)	4: Jednokierunkowy (lewy zbiornik)*	4: 24" pancierz z nierdzewnej stali oraz okładzina z PTFE	5: Pięć			
	6: Kolektor (4,000 PSI/BAR)	5: Dwukierunkowy (prawy i lewy zbiornik)	5: 36" rdzeń z nierdzewnej stali oraz pancierz w osłonie	6: Sześć			
	7: Kolektor (6,000 PSI/BAR)		6: 36" pancierz z nierdzewnej stali oraz okładzina z PTFE	7: Siedem			
	8: Kolektor (6,000 PSI/BAR)		7: 24" dzeń z nierdzewnej stali oraz pancierz w osłonie	8: Osiem			
			9: 72" pancierz z nierdzewnej stali oraz okładzina z PTFE	0: Zero			
			A: 72" pancierz z nierdzewnej stali oraz okładzina z PTFE				
			B: 72" oplecenie z nierdzewnej stali z okładziną z PTFE				
			C: 24" oplecenie z nierdzewnej stali z rdzeniem z PTFE				
			D: 36" oplecenie z nierdzewnej stali z rdzeniem z PTFE				
			E: 72" oplecenie z nierdzewnej stali z rdzeniem z PTFE				
			F: 72" rdzeń z nierdzewnej stali oraz pancierz w osłonie 4,500 PSI				