

Monitor niedoboru tlenu

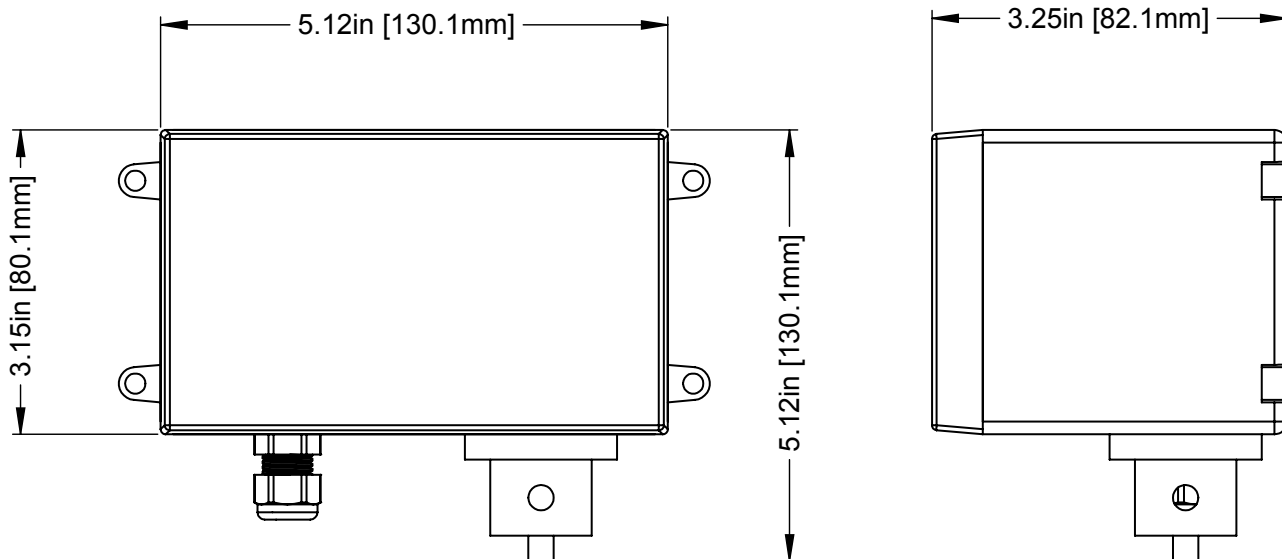
Urządzenie z serii 3004 - monitor niedoboru tlenu, jest kompaktowym systemem, który jest idealny do stałego monitorowania poziomu tlenu w każdym miejscu, gdzie gazy obojętne lub ograniczona przestrzeń może wytwarzać niebezpieczne zmniejszenie zawartości tlenu w powietrzu. System ten powinien być zainstalowany w magazynach gazu, kriogenicznych zamrażarkach, laboratoriach i miejscach przemysłowych, gdzie sprężone i skroplone gazy mogą się gromadzić i stwarzać zagrożenie uduszenia, zgodnie z wymogami OSHA 29 CFR 1910. Monitor wyposażony jest w dwa zestawy punktów i niezależne przekazniki. Unikalny i długotrwały czujnik zapewnia dokładność i szybka reakcje na zmiany stężenia tlenu i wilgotności, które nie dryfują z powodu pogody i temperatury.



Specyfikacje

Gases Detected	Oxygen	Width	5.5 in (140 mm)
Range	0-25%	Height	3.5 in (89 mm)
Accuracy	±1% of full scale	Depth	3.25 in (83 mm)
Operating Temperature	-40 to 55°C	Weight	1.6 lb (0.8 kg)
Display	3/4" LCD digital display, back lit	Enclosure	NEMA 4x (electronics and sensor)
Sensor Type	Long life zirconium oxide sensor cell	Required Calibration	None
Sensor Life	10 years under normal conditions		
Signal Outputs	4-20 mA analog output		
Power Requirements	100 mA without relays - 500 mA with relays		

Installation Dimensions



Ordering Information

Order No.	Description	Housing	Weight
580 3004	Oxygen Deficiency Monitor with 120VAC/24 VDC power supply	NEMA 4x (electronics and sensor)	1.6 lbs (0.8 kg)
580 3005	Remote Display 4-20 mA	NEMA 4x	0.5 lbs (0.23 kg)
580 3006	Horn and Strobe Red 80-100 dB	NEMA 4x	1.0 lbs (0.45 kg)