

Urządzenie z serii 633

Ręczny system przełączania, wysoki przepływ



Urządzenie z serii 633 wspiera dwa wysoko ciśnieniowe cylindry dla zastosowań, gdzie stała dostawa gazu nie jest wymagana. Wytrzymały zawór ręcznie kontroluje priorytet zbiornika, a stacja regulatorów powinna być zainstalowana na poziomie użytkownika, aby zapewnić stałą dostawę ciśnienia. Zastosowanie acetylenu wymaga użycia bezpieczników gazowych na przewodach.

Cechy

- **Ręczny przełącznik**
- **Regulator 6700**
Zdolność wysokiego przepływu
- **Zakres ciśnienia od 0-15 do 0-200 PSIG**
Szeroki zakres zastosowań
- **Integralny system kolektora**
Łatwa instalacja
- **Lewy i prawy zbiornik**
Zachowuje dostawę rezerwy

Zastosowania

Źródło dostawy

200 PSIG delivery pressure meets NFPA guidelines without compromising flow capacity (15 PSIG maximum for Acetylene)

Gazy palne

Bezpieczna dostawa acetylenu i innych gazów palnych stosowanych do cięcia, ogrzewania i spawania z regulacją OSHA. Zastosowanie acetylenu wymaga użycia bezpieczników gazowych na przewodach. Wszystkie gazy palne wymagają bezpieczników.

Materiały

Konstrukcja regulatora

Mosiądz

Pokrywa regulatora

Kuty mosiądz

Główny zawór

Kuty mosiądz

Membrana

Neopra

Wewnętrzne uszczelki

PTFE Teflon®

Gniazdko

Viton®

Rurowanie

Kuty mosiądz

Specyfikacje

Maksymalne ciśnienie wlotowe

3000 PSIG (210 BAR)

Temperatura

-40 to 140°F (-40 to 60°C)

Przepływ

6000 SCFH (2830 lpm)

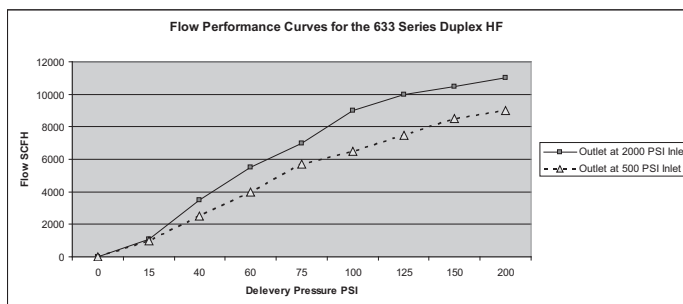
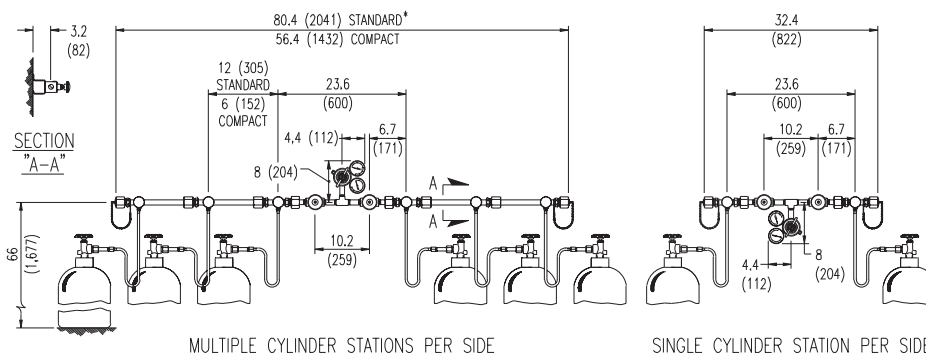
Złącze wylotowe

½" FPT

Waga

23 lbs. (10.4 kg)

Montowanie



Dane dotyczące zamówień

A	B	C	D	E	F	
Seria	Ciężnienie wlotowe	Kolektor	Przewód	Stacje	Wlot	Opcje
633					Przewody z PTFE dla zastosowań tlenu zawierają akumulator, który chroni przed zapłonem ściskania izotermicznego. Nie do użytku z helem i wodorem	C: Wloty: CO ₂ i obojętne F: Bezpiecznik dla: 300, 410, 510 R: Wloty: Ar, H ₂ , O ₂ , O ₂ Mix
	1: 0-15 PSIG	1: Standardowa długość z 1 cylindrem		1: Jedna stacja		
	2: 0-40 PSIG		2: 24" Twarda miedź	2: Dwie stacje		
	3: 0-120 PSIG	3: Standardowa długość z 2 cylindrami	3: 72" Pancerny z nierdzewnej stali z nierdzewnym rdzeniem	3: Trzy stacje		
	4: 0-200 PSIG	4: Kompaktowa długość z 1 cylindrem	4: 24" Oplecenie z nierdzewnej stali z okładziną z PTFE	4: Cztery stacje		
	5: 0-15 PSIG (Redline)		5: 36" Pancerny z nierdzewnej stali z nierdzewnym rdzeniem	5: Pięć stacji		
		6: Kompaktowa długość z 2 cylindrami	6: 36" Oplecenie z nierdzewnej stali z okładziną z PTFE	6: Sześć stacji		
			7: 24" Pancerny z nierdzewnej stali z okładziną z PTFE	7: Siedem stacji		
			8: 36" Twarda miedź i bezpiecznik gazowy (CGA 300 & 510 Acetylene only)	8: Ośmiu stacji		
			9: 72" Oplecenie z nierdzewnej stali z okładziną z PTFE	9: Dziewięć stacji		

Powiązane opcje

Opcja	Numer	Opis
Kolektor podłogowy	830-7437	Wspiera dwie standardowe długości kolektora
Regulatory	See page 40	Dokładna dostawa ciśnienia
Bezpieczniki	801-8530	Zastosowanie acetyleno wymaga bezpieczników gazowych

Manifolds