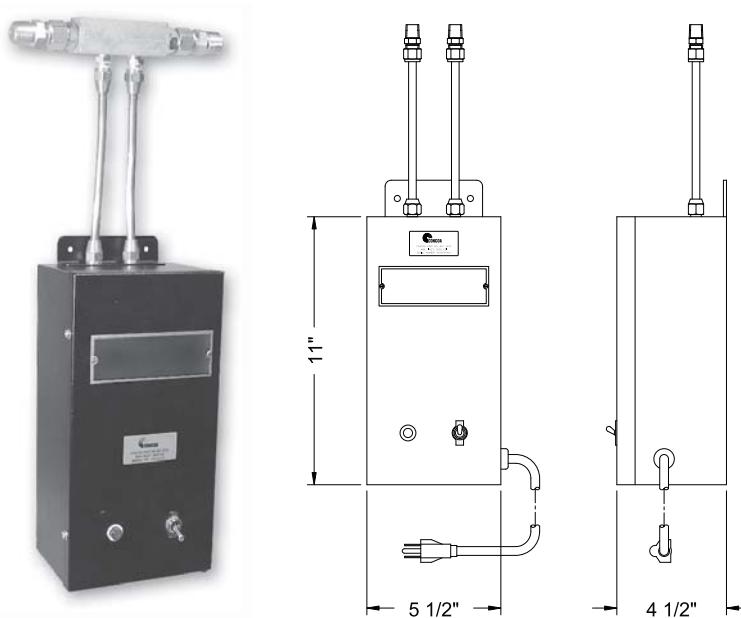


Kolektor

Cechy

- 1000 Watt
- Sterowany termostatem (165°F ± 5°F)
- Izolowana szafka pozostaje chłodna
- 2000/4600 PSIG maksymalne ciśnienie
- 1000 CFH gazu w 0°F
- 22 lbs./hr odparowywanie ze wstępną cieczą w 0°F
- 11 lbs.
- Zawiera 6' przewód elektryczny
- ±5% tolerancja napięcia (50/60 Hz)

851-4274 Shown

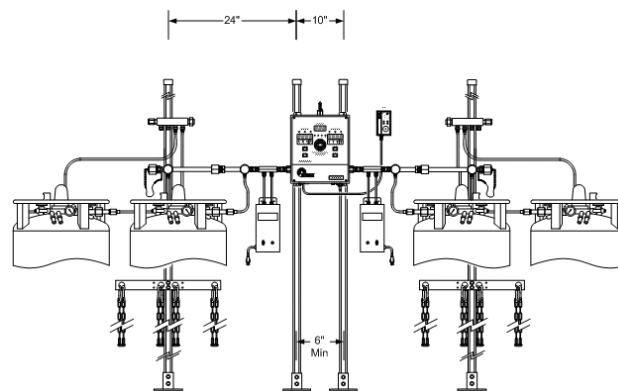


Dane dotyczące zamówień

Numer	Materiał	Włot	Opis
851-4274	Miedź	2000 psi	120 Volts (8.3amps) 1000 Watt grzałka z 1/2" M-NPT złącze kolektora
851-4275	Miedź	2000 psi	240 Volts (4.2 amps) 1000 Watt grzałka z 1/2" M-NPT złącze kolektora
851-4278	Nierdzewna stal	4600 psi	120 Volts (8.3 amps) 1000 Watt grzałka z 1/2" M-NPT złącze kolektora
851-4280	Nierdzewna stal	4600 psi	240 Volts (4.2 amps) 1000 Watt grzałka z 1/2" M-NPT złącze kolektora

Kolektor podłogowy

Stojaki podłogowe CONCOA zapewniają wygodny montaż przełączników i kolektorów, gdzie trwała struktura jest niedostępna. Każdy model połączony jest z potrzebnym wyposażeniem, aby zabezpieczyć butle. Modele 518-1625 oraz 518-1725 oferują unikalną płytę do montażu pojedynczej butli.



Dane dotyczące zamówień

Numer	Opis	Wymiary
518-1625	Pojedynczy przeł. cznik podłogowy dla dwóch 12" butli	28" x 12" x 72"
518-1725	Wieloraki przeł. cznik podłogowy dla sze. ciu 12" butli	24" x 48" x 72"
830-7437	Kolektor podłogowy	Podstawa 6" x 6", Wysokość 84"
830-7439	Przełącznik podłogowy	Podstawa 12" x 12", Wysokość 84"

Materiały i specyfikacje

- **Materiały**
Stal chromowana
- **Wymiary (830-7437)**
12" x 12" (podstawa)
7" (wysokość)
- **Wymiary (830-7439)**
12" x 24" (podstawa)
7" (wysokość)